

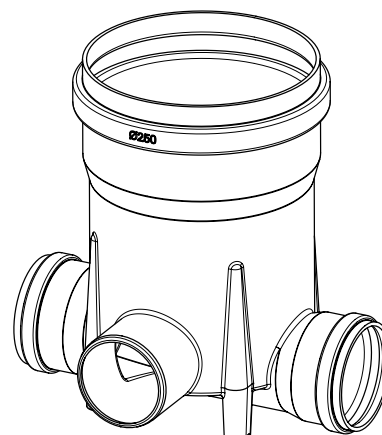
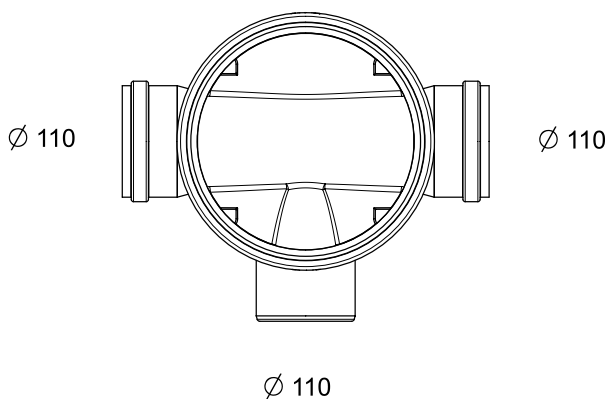
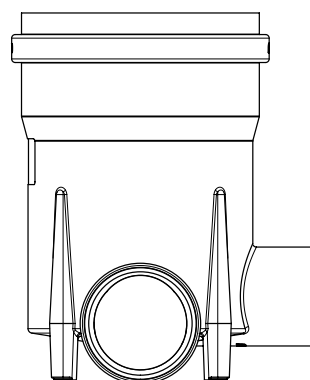
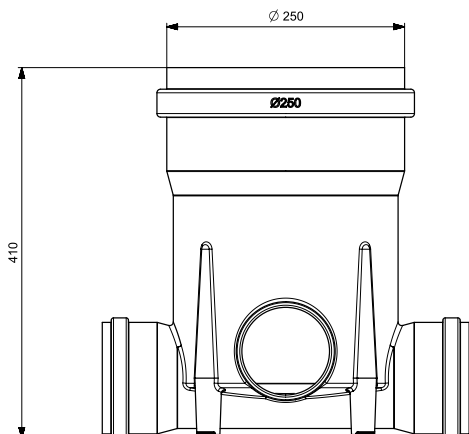
**PE CHAMBRE DE VISITE 3 - BENOR**

**ART 7431**

DIMENSION - Ø (MM)	DIMENSION - HAUTEUR (MM)	CONNEXIONS	FOND	MATERIEL
Ø250	410	3x Ø110	Fond profil	PE (polyéthylène)

**CHAMBRES DE VISITE STANDARD EN PE**

Lors de l'assemblage de nos chambres d'inspection, nous n'utilisons pas de collage, ce qui permet de garantir l'étanchéité. De plus, ces fosses d'inspection sont fabriquées à partir de matériaux écologiques, à savoir du polyéthylène 100% recyclable. Les puits de contrôle offrent également une meilleure fonctionnalité grâce aux fonds profilés sans soudure - ce qui élimine le risque d'obstructions éventuelles - et nous travaillons avec des siphons intégrés pour ces puits.



## PE CHAMBRE DE VISITE 3 - BENOR

ART 7431

### EN OPTION

TRAPILLON INODORE EN PP 340X340 POUR CV Ø250

CODE	REF	L X H
8847	Trapillon en PP 340x340 pour cv ø250 jusqu'à 2000 KG	340 x 340



### REHAUSSES SANS MANCHON

CODE	REF
1798	REHAUSSES ø250 30CM
909	REHAUSSES ø250 50CM
908	REHAUSSES ø250 100CM

